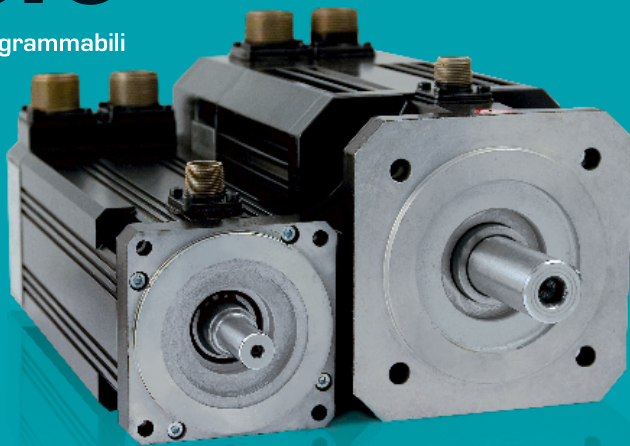


sipro

sistemi programmabili

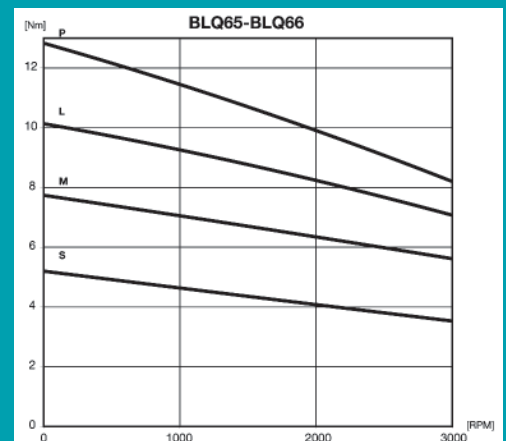
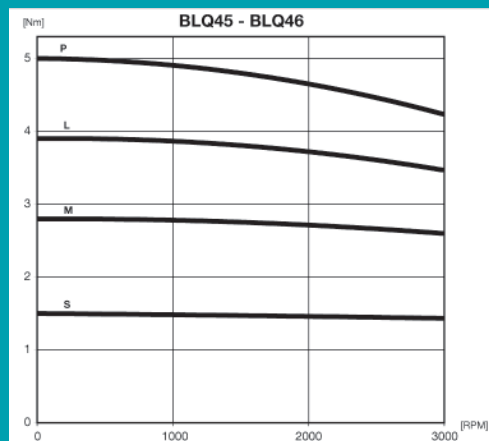


Brushless Servomotors

BLQ45-46 BLQ65-66

TIPO TYPE	SIMBOLI SYMBOLS	UNITÀ UNITS	BLQ 45S	BLQ 46S	BLQ 45M	BLQ 46M	BLQ 45L	BLQ 46L	BLQ 45P	BLQ 46P	BLQ 65S	BLQ 66S	BLQ 65M	BLQ 66M	BLQ 66L	BLQ 66P
<ul style="list-style-type: none"> Tensione alimentazione max Max supply voltage 	V_{RMS}	V	205	345	205	345	205	345	205	345	205	345	205	345	345	345
<ul style="list-style-type: none"> Velocità nominale Rated speed 	n	RPM	3000	3000	3000	3000	3000	3000	3000	3000	3000	3000	3000	3000	3000	3000
<ul style="list-style-type: none"> Coppia rotore bloccato Continuos stall torque 	C_n	Nm	1,6	1,6	2,8	2,8	3,9	3,9	4,9	4,9	5,2	5,2	6,4	7,6	10	12
<ul style="list-style-type: none"> Corrente rotore bloccato Continuos stall current 	I_n	A	1,87	1,18	3,39	1,9	4,56	2,54	5,57	3,25	6,15	3,86	7	5,17	6,45	8,11
<ul style="list-style-type: none"> Picco di coppia Peak stall torque 	C_p	Nm	4,5	4,5	8,4	8,4	11,7	11,7	15	15	15,6	15,6	23,1	23,1	30,3	36,9
<ul style="list-style-type: none"> Corrente al picco di coppia Peak current 	I_p	A	5,75	3,64	10,45	5,87	14,03	7,83	17,15	10	18,6	11,71	25,7	15,66	19,55	24,58
<ul style="list-style-type: none"> F_{cem} B_{emf} 	E_{ff}	V/kRPM	56,8	88	56,8	102,2	59,4	106	62,3	107,5	58	92,8	60,8	99,8	104	101,4
<ul style="list-style-type: none"> Resistenza ai terminali Terminals resistance 	R_{ff}	Ohm	12,1	30,1	4,17	13,2	2,59	8,3	1,92	5,7	1,78	4,5	1,04	2,8	1,9	1,3
<ul style="list-style-type: none"> Induttanza ai terminali Terminals inductance 	L_{ff}	mH	23,7	57	11,5	37,2	8,3	26,6	6,8	20,3	12,2	31,2	8,9	23,9	19,4	14,6
<ul style="list-style-type: none"> Momento di inerzia Moment of inertia 	J	Kgcm ²	1	1	2	2	3	3	4	4	4,7	4,7	6,6	6,6	8,5	10,5
<ul style="list-style-type: none"> Coppia freno di stazionamento Torque emergency brake 	-	Nm	3,2	3,2	3,2	3,2	3,2	3,2	3,2	3,2	11	11	11	11	11	11
<ul style="list-style-type: none"> Peso Weight 	W	Kg	3	3	4	4	5	5	6	6	8,4	8,4	10,7	10,7	13	15

- Tolleranza $\pm 8\%$
- Tolerance $\pm 8\%$



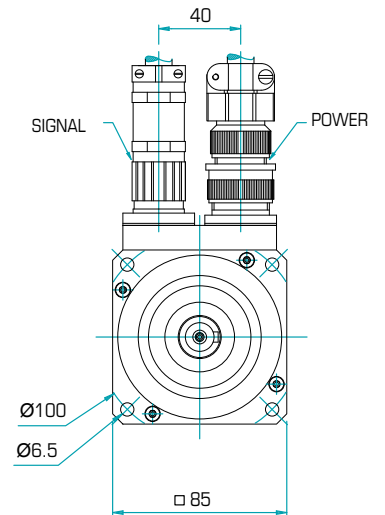
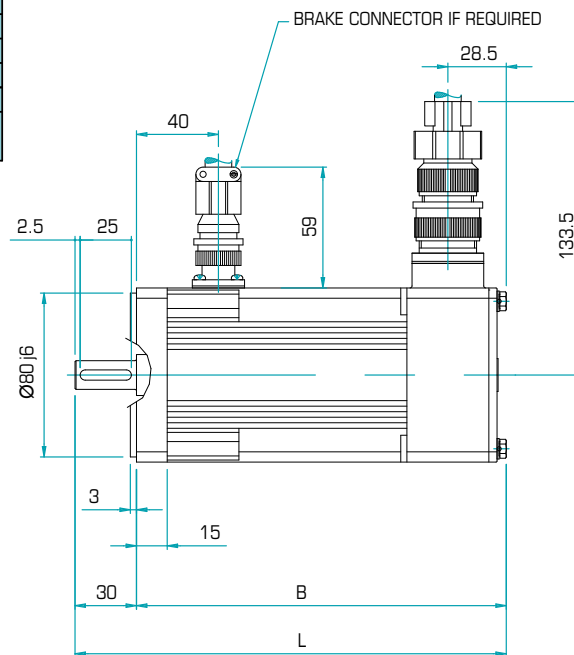
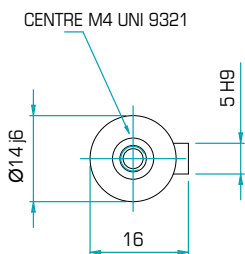
Highlights

- Statore trifase a stella
- rotore 6 poli con magneti NeFeB.
- Grado di protezione IP54 - isolamento classe F.
- Esecuzione non ventilata IC400
- protezione termica con termoprotettore a contatto NC.
- Retroazione da resolver - Optional encoder assoluto.
- Three-phase star stator
- 6 poles rotor with NeFeB magnets.
- Degree of protection IP54 - F class insulation.
- TENV execution IC400
- normally-closed contact foreseen for thermal protection.
- Feedback from resolver – Optional absolute encoder.

BLQ45-46

		QUOTAS	
		B	L
SIZE MOTOR	S	180	210
	M	207	237
	L	235	265
	P	262	292

QUOTAS B-L INCREASES
27.5 mm IN BRAKE VERSION



BLQ65-66

		QUOTAS	
		B	L
SIZE MOTOR	S	206	256
	M	227	277
	L	248	298
	P	269	319

QUOTAS B-L INCREASES
34 mm IN BRAKE VERSION

